

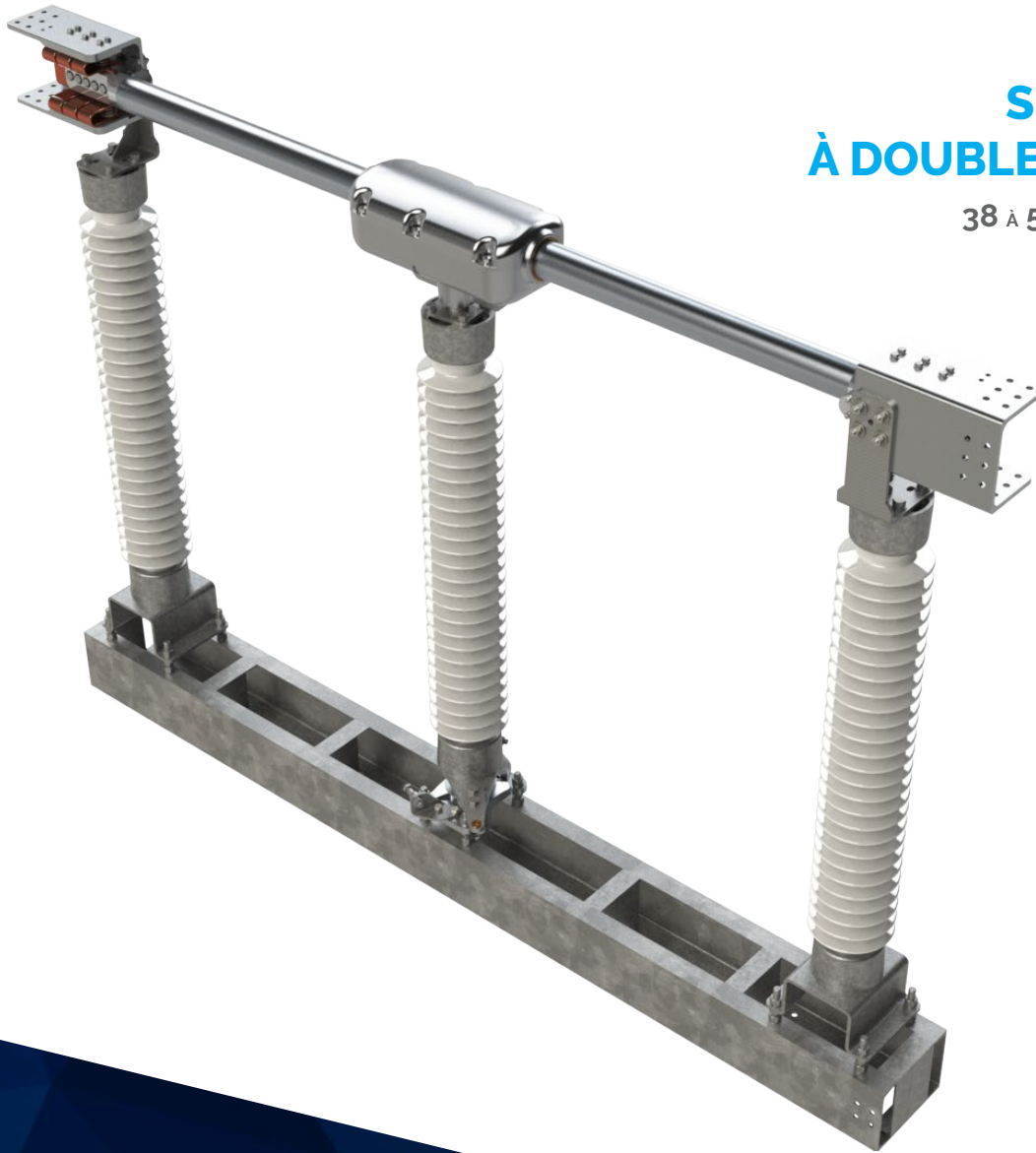


MindCore
Technologies

ADB
—

**SECTIONNEUR
À DOUBLE OUVERTURE**

38 A 500kV / 600 A 4000A



**L'OUVERTURE...
VERS L'AVENIR**

MINDCORETECH.COM


L'AVANTAGE MINDCORE

L'ADB FAIT PARTIE DE LA GAMME DE SECTIONNEURS DE GRANDE QUALITÉ DE TECHNOLOGIES MINDCORE QUI SONT CONÇUS POUR ÊTRE PARMIS LES MEILLEURS DE L'INDUSTRIE TOUT EN ÉTANT FACILE À INSTALLER ET NE NÉCESSITANT QU'UN MINIMUM D'ENTRETIEN.

LES ZONES DE CONTACT ÉTANT PARTIELLEMENT PROTÉGÉES EN POSITION FERMÉE ET UTILISANT UN CONCEPT DE LAME **ROTATIVE** LORS DE L'ENTRÉE DANS LA MÂCHOIRE, LE SECTIONNEUR ADB OFFRE UN EXCELLENT RENDEMENT DANS DES CONDITIONS GLAÇÉES.

LE SECTIONNEUR ADB EST CONÇU POUR UNE **CONDUCTIVITÉ** MAXIMALE, LE COURANT SUIVANT UNE TRAJECTOIRE SUR DES COMPOSANTES EN ALUMINIUM SANS TRESSE ET SANS POINT DE ROTATION.

L'ADB EST UN SECTIONNEUR **ROBUSTE** QUI A RÉSISTÉ À L'ÉPREUVE DU TEMPS. ÉTANT INSTALLÉ ET UTILISÉ DEPUIS PLUS DE 35 ANS DANS LES POSTES ÉLECTRIQUES NORD-AMÉRICAINS, IL A ÉTÉ CONSTAMMENT AMÉLIORÉ AU-COURS DES DÉCENNIES POUR ATTEINDRE SON RENDEMENT ACTUEL.



LE MÉCANISME DU SECTIONNEUR **ADB** PRODUIT UN CONTACT À HAUTE-PRESSION SUR DES ZONES EN ARGENT POUR UNE **CONDUCTIVITÉ** MAXIMALE. DE PLUS, SON BOÎTIER ÉTANCHE EST À L'ÉPREUVE DES INTEMPÉRIES ET RÉSISTE À LA **CORROSION**.

L'OUVERTURE VERS... LA PROCHAINE GÉNÉRATION

L'ADB À DOUBLE OUVERTURE DE TECHNOLOGIES MINDCORE EST UN SECTIONNEUR HAUT DE GAMME QUI EST CONÇU POUR DURER! FABRIQUÉ AVEC UN ALLIAGE D'ALUMINIUM LÉGER MAIS TRÈS ROBUSTE, IL EST PRATIQUÉMENT SANS ENTRETIEN!



CARACTÉRISTIQUES

38 à 500kV / 600 à 4000A

CONCEPTION À BOUCLE INVERSÉE (CHARNIÈRE ET MÂCHOIRE)

3 JEUX DE BORNES NEMA AUX DEUX EXTRÉMITÉS

TRANSPORT DE COURANT SUR DES COMPOSANTES EN ALUMINIUM

BOÎTIER ÉTANCHE ET RÉSISTANT À LA CORROSION

CONTACT ARGENT-ARGENT À HAUTE PRESSION ET AUTO-NETTOYANT

CONCEPT DE LAME ROTATIVE POUR UNE CAPACITÉ DE RUPTURE DE GLACE ACCRUE

DISPONIBLE EN CONFIGURATION 'W' POUR UNE APPLICATION EN TRANSMISSION





Numéro de catalogue	Tension maximale	Impulsion de foudre maximale	Courant continu maximum	Résistance aux courts circuits	Longueur	Hauteur de la borne du terminal	Largeur	Longueur des trous de montage	Largeur des trous de montage	Poids
	kV RMS	kV Peak	A	kA	en (mm)	en (mm)				
ADB03412	38	200	1200	44	59 ½"	30 ¾"	10 ⅝"	48"	3" or 8 ¼"	271.43
ADB03420			2000	63	(1511)	(773)	(270)	(1220)	(76 or 210)	(123.12)
ADB03430			3000	63	64 ½"	31 ¼"	10 ⅝"	48"	3" or 8 ¼"	330.96
ADB03440			4000	75	(1638)	(804)	(270)	(1220)	(76 or 210)	(150.12)
ADB04612	48.3	250	1200	44	66 ½"	36 ½"	10 ⅝"	54"	3" or 8 ¼"	329.18
ADB04620			2000	63	(1689)	(917)	(270)	(1370)	(76 or 210)	(149.31)
ADB04630			3000	63	71 ½"	37 ¾"	10 ⅝"	54"	3" or 8 ¼"	396.78
ADB04640			4000	75	(1816)	(948)	(270)	(1370)	(76 or 210)	(179.98)
ADB07212	72.5	350	1200	44	80 ½"	44 ½"	10 ⅝"	69"	3" or 8 ¼"	405.51
ADB07220			2000	63	(2045)	(1121)	(270)	(1750)	(76 or 210)	(183.94)
ADB07230			3000	63	85 ½"	45 ¾"	10 ⅝"	69"	3" or 8 ¼"	473.69
ADB07240			4000	75	(2172)	(1151)	(270)	(1750)	(76 or 210)	(214.86)
ADB11512	123	550	1200	44	101 ½"	67 ¼"	10 ⅝"	87"	8 ¼"	861.97
ADB11520			2000	63	(2578)	(1708)	(270)	(2210)	(210)	(390.98)
ADB11530			3000	63	106 ½"	69"	10 ⅝"	87"	8 ¼"	931.23
ADB11540			4000	75	(2705)	(1754)	(270)	(2210)	(210)	(422.40)
ADB13812	145	650	1200	44	113 ½"	73"	10 ⅝"	99"	8 ¼"	953.27
ADB13820			2000	63	(2883)	(1855)	(270)	(2510)	(210)	(432.40)
ADB13830			3000	63	118 ½"	78"	10 ⅝"	99"	8 ¼"	1023.87
ADB13840			4000	75	(3010)	(1983)	(270)	(2510)	(210)	(464.42)
ADB16112	170	750	1200	44	125 ½"	81"	10 ⅝"	111"	8 ¼"	1135.23
ADB16120			2000	63	(3188)	(2059)	(270)	(2820)	(210)	(514.93)
ADB16130			3000	63	130 ½"	86"	10 ⅝"	111"	8 ¼"	1197.68
ADB16140			4000	75	(3315)	(2186)	(270)	(2820)	(210)	(543.26)
ADB23012	245	900	1200	44	143 ½"	99 ½"	10 ⅝"	78"	12"	1338.20
ADB23020			2000	63	(3645)	(2525)	(270)	(1981)	(305)	(607)
ADB23030			3000	63	148 ½"	100 ⅝"	10 ⅝"	78"	12"	1403.91
ADB23040			4000	75	(3772)	(2556)	(270)	(1981)	(305)	(636.80)
ADB24512	245	1050	1200	44	167 ½"	111 ½"	10 ⅝"	78"	12"	1474.90
ADB24520			2000	63	(4255)	(2830)	(270)	(1981)	(305)	(669)
ADB24530			3000	63	172 ½"	112 ⅝"	10 ⅝"	78"	12"	1549.93
ADB24540			4000	75	(4382)	(2861)	(270)	(1981)	(305)	(703.04)
ADB34512	362	1300	1200	44	191 ½"	128"	10 ⅝"	78"	12"	2079.33
ADB34520			2000	63	(4864)	(3246)	(270)	(1981)	(305)	(943.17)
ADB34530			3000	63	196 ½"	128 ¾"	10 ⅝"	78"	12"	2152.77
ADB34540			4000	75	(4991)	(3270)	(270)	(1981)	(305)	(976.48)
ADB50012	500	1550	1200	44	291 ½"	150 ½"	10 ⅝"	78"	12"	3067
ADB50020			2000	63	(7398)	(3821)	(270)	(1981)	(305)	(1394)
ADB50030			3000	63	291 ½"	150 ½"	10 ⅝"	78"	12"	3067
ADB50040			4000	75	(7398)	(3821)	(270)	(1981)	(305)	(1394)